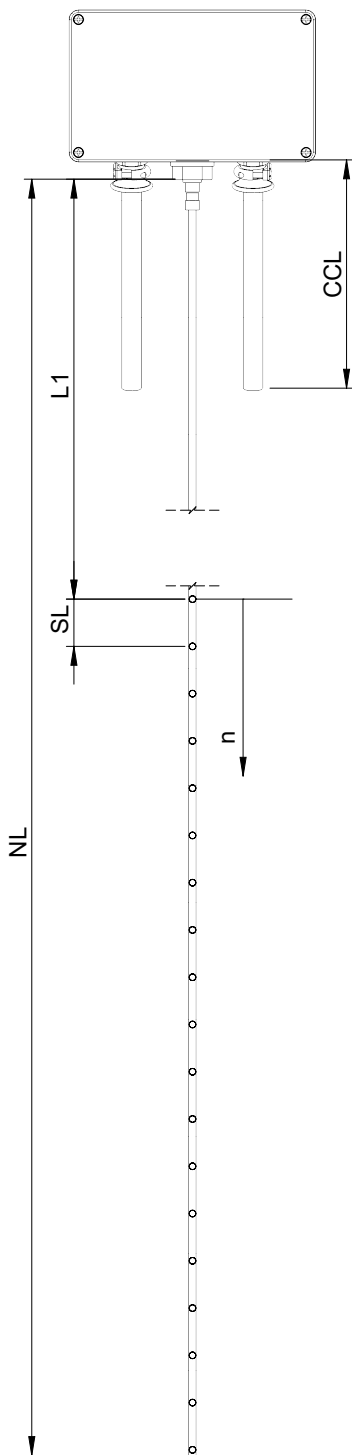
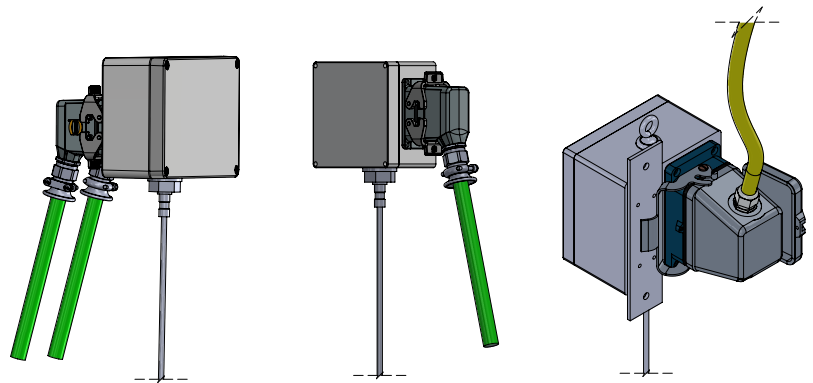


MT08 Multipoint Thermoelement | MT08 Multipoint Thermocouple

Multipointthermoelement für den Einsatz in Reaktoren. Mit einer speziellen Ausgleichsleitung kann das Messsignal auch über weite Strecken stabil gehalten werden.
 Multipoint thermocouple for measuring in reactors. With a special compensation cable where the measuring signal can be hold stable also on long distances.



Messeinsatz - Thermopaar Typ Measuring insert - Thermocouple Type			
NiCr-Ni	Type K	1	01
FeCu-Ni	Type J	2	
Andere (bitte angeben) Different (please specify)		C	
Anzahl Messpunkte n Number of Measuring points n			
30 Stück 30 pcs.		1	02
24 Stück 24 pcs.		2	
12 Stück 12 pcs.		3	
6 Stück 6 pcs.		4	
Andere Ausführung (bitte angeben) other version (please specify)		C	
Gesamtlänge NL Overall length NL			
5200 mm		1	03
4000 mm		2	
Andere Different		C	
Länge L1 (erster Messpunkt) Length L1 (first measuring point)			
2500 mm		1	04
2000 mm		2	
Andere Ausführung (bitte angeben) other version (please specify)		C	
Messpunktschritte Measuring point steps			
100 mm		1	05
200 mm		2	
Andere Ausführung (bitte angeben) other version (please specify)		C	
Ø Schutzrohr Ø Thermowell			
Ø 4 x 1 mm (max. 6 Stufen möglich max. 6 steps possible)		1	06
Ø 5 x 1 mm (max. 15 Stufen möglich max. 15 steps possible)		2	
Ø 7 x 1 mm (max. 30 Stufen möglich max. 30 steps possible)		3	
Andere Ausführung (bitte angeben) other version (please specify)		C	
Werkstoff Schutzrohr Material Thermowell			
1.4571 ASTM A182 Grade F316Ti		1	07
1.4404 ASTM A182 Grade F316L		2	
anderer Wst. (bitte angeben) Different Mat. (please specify)		C	
Aluminium Anschlussgehäuse Aluminum Connection box			
Abmessung Size	Stecker / Connector		08
140 x 140 x 90 mm (max. 10 Stufen max. 10 steps)	1 x HARTING	1	
180 x 180 x 110 mm (max. 24 Stufen max. 24 steps)	1 x WIELAND	2	
260 x 160 x 90 mm (max. 40 Stufen max. 40 steps)	2 x HARTING	3	
Andere Ausführung (bitte angeben) other version (please specify)		C	
Ausgleichsleitung (Mantel PVC) Compensation Cable (Sheath material PVC)			
CCL = 15 m		1	09
CCL = 30 m		2	
Andere Ausführung (bitte angeben) Different (please specify)		C	
Dokumentation Documentation			
Materialprüfzeugnis Material certificate 3.1 - EN 10204		1	10
Ohne / None		K	

T01.	01	02	03	04	05	06	07	08	09	10
------	----	----	----	----	----	----	----	----	----	----