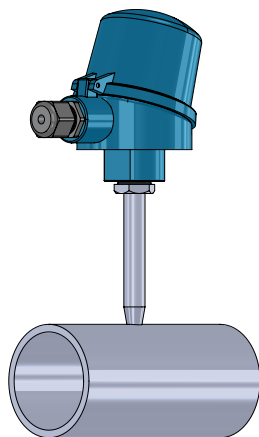
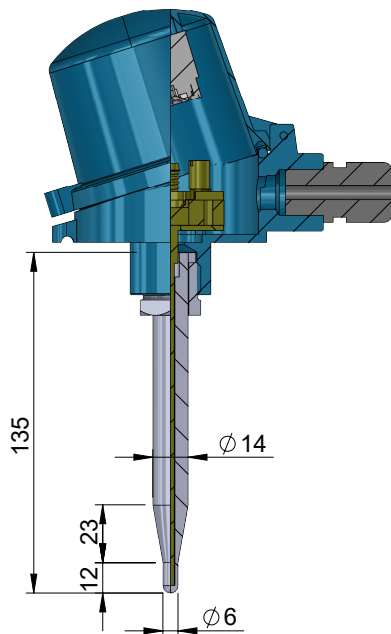
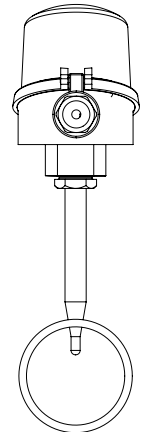


TME Form 42

Thermoelement mit Schutzrohr zum Einschweißen. Schutzrohr aus Vollmaterial, für kleine Nennweiten bis DN100
 Thermocouple with weld-in thermowell made from solid material, for small pipe dimensions up to 4"

Bohrung in Rohrleitung Bore in pipe		
DN	1.4571 1.4404 1.0460	2.4610 2.4602
15	Ø 7,0 mm	Ø 7,0 mm
25	Ø 8,5 mm	Ø 8,5 mm
40	Ø 11,5 mm	Ø 11,5 mm
50	Ø 13,5 mm	Ø 12,5 mm
80	Ø 13,5 mm	Ø 12,5 mm
100	Ø 13,5 mm	Ø 12,5 mm



Messeinsatz - Anschlussart Measuring insert - Connection			
Keramischer Anschlussblock Ceramic terminal	1	01	
Flexiblen Anschlussdrähte Flexible connection wires	2		
Montierter Messumformer Mounted transmitter	3		
Messeinsatz - Thermopaar (e) / Measuring insert - Thermocouple (s)			
Einzel Single	1	02	
Doppel Duplex	2		
Messeinsatz - Thermopaar Typ / Measuring insert - Thermocouple Type			
NiCr-Ni	Type K	1	03
NiCrSi-NiSi	Type N	2	
FeCu-Ni	Type J	3	
NiCr-CuNi	Type E	4	
Andere (bitte angeben) Different (please specify)		C	
Anschlusskopf / Connection head			
BUZ (Al)	1	04	
BUZH (Al)	2		
BUS (Al)	3		
BUSH (Al)	4		
XI-DSN (PAV - PA12)	5		
XI-DSNW (PAV - PA12)	6		
Andere Different [BBK,BBKH (PA),BV (SS)]			C
Gesamtlänge L Overall length L			
305 mm	1	05	
Andere Ausführung (bitte angeben) other version (please specify)			C
Werkstoff Material			
1.4571 ASTM A182 Grade F316Ti	1	06	
1.4404 ASTM A182 Grade F316L	2		
1.4876 Alloy 800	3		
2.4602 Alloy C-22	4		
1.0460 A105	5		
anderer Wst. (siehe Liste) Different Mat. (please refer material list)			C
Dokumentation Documentation			
Materialprüfzeugnis Material certificate 3.1 - EN 10204	1	07	
Kalibrierung (Punkte angeben) Calibration (please specify)	2		
Ohne / None	K		
Explosionsschutz Explosion protection			
II 1/2 G Ex ib IIC T1...T6 Ga/Gb	1	08	
II 1/2 D Ex tb IIIC T440°C...T63°C Da/Db	2		
Ohne / None	K		

01	02	03	04	05	06	07	08
T42.							