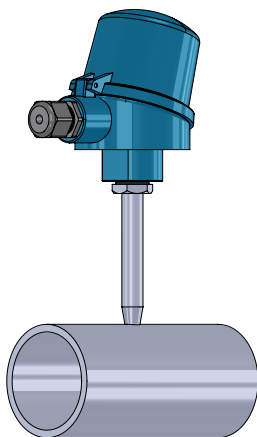
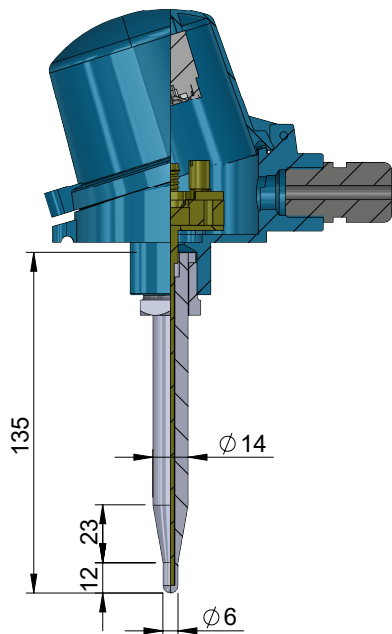
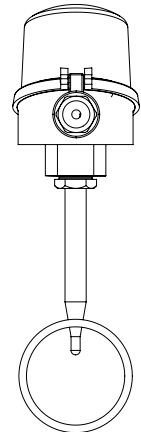


WME Form 42

Widerstandsthermometer mit Schutzrohr zum Einschweißen. Schutzrohr aus Vollmaterial, für kleine Nennweiten bis DN100
Resistance thermometer with weld-in thermowell made from solid material, for small pipe size up to 4"

Bohrung in Rohrleitung Bore in pipe		
DN	1.4571 1.4404 1.0460	2.4610 2.4602
15	Ø 7,0 mm	Ø 7,0 mm
25	Ø 8,5 mm	Ø 8,5 mm
40	Ø 11,5 mm	Ø 11,5 mm
50	Ø 13,5 mm	Ø 12,5 mm
80	Ø 13,5 mm	Ø 12,5 mm
100	Ø 13,5 mm	Ø 12,5 mm



01	02	03	04	05	06	07	08	09
W42.								

Messeinsatz - Anschlussart Measuring insert - Connection		
Keramischer Anschlussblock Ceramic terminal	1	01
Flexiblen Anschlussdrähte Flexible connection wires	2	
Montierter Messumformer Mounted transmitter	3	
Messeinsatz - Messwiderstand / Measuring insert - Detector		
1 x Pt100	1	02
2 x Pt100	2	
Messeinsatz - Schaltungsart / Measuring insert - Circuit type		
2-Leiter 2-wire	1	03
3-Leiter 3-wire	2	
4-Leiter 4-wire (nur 1 x Pt100 only 1 x Pt100)	3	
Messeinsatz - Toleranzklasse Measuring insert - Accuracy		
Klasse A Class A -70...+400°C	1	04
Klasse A Class A -200...+600°C	2	
Klasse AA Class AA (1/3B) -200...+600°C	3	
Andere (bitte angeben) Different (please specify) (1/5B 1/10B ...)	C	
Anschlusskopf / Connection head		
BUZ (Al)	1	05
BUZH (Al)	2	
BUS (Al)	3	
BUSH (Al)	4	
XI-DSN (PAV - PA12)	5	
XI-DSNW (PAV - PA12)	6	
Andere Different [BBK,BBKH (PA),BV (SS)]	C	
Gesamtlänge L Overall length L		
135 mm	1	06
Andere Ausführung (bitte angeben) other version (please specify)	C	
Werkstoff Material		
1.4571 ASTM A182 Grade F316Ti	1	07
1.4404 ASTM A182 Grade F316L	2	
2.4610 Alloy C-4	3	
2.4602 Alloy C-22	4	
1.0460 A105	5	
anderer Wst. (siehe Liste) Different Mat. (please refer material list)	C	
Dokumentation Documentation		
Materialprüfzeugnis Material certificate 3.1 - EN 10204	1	08
Kalibrierung (Punkte angeben) Calibration (please specify)	2	
Ohne / None	K	
Explosionsschutz Explosion protection		
Ex II 1/2 G Ex ib IIC T1...T6 Ga/Gb	1	09
Ex II 1/2 D Ex tb IIIC T440°C...T63°C Da/Db	2	
Ohne / None	K	